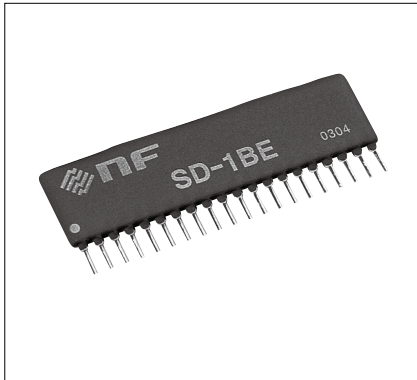


バンドエリミネーションフィルタ

SD-1BE



ハイブリッドIC化されたローパワー型1次対バンドエリミネーションフィルタです。デジタル制御によりFILTモードとTHRUモードが選択でき、さらにFILTモードでは中心周波数が50Hzまたは60Hzに設定可能となっています。ここでの減衰量は、中心周波数から±1%離れた周波数においても24dB以上に管理されています。オフセット電圧は、THRUモード、FILTモードともに10mV以下となるよう内部で調整されています。大きさは、シングルインラインパッケージ 20pinと小型です。

▼絶対定格

種類	バンドエリミネーションフィルタ
次数	1次対
モード	FILTモード、THRUモード
設定	TTLまたはC-MOS 負論理 100kΩにて+5Vにプルアップ

▼伝送特性(FILTモード)

中心周波数 (fo)	50Hzまたは60Hz
設定	TTLまたはC-MOS 負論理 100kΩにて+5Vにプルアップ
Q	2.0 (fo=50Hz), 2.4 (fo=60Hz)
最大減衰量	24dB以上 (fo±1%の範囲において)

▼FILTモード・THRUモード共通

通過域利得	0±0.3dB (FILT:0.1foにて THRU:foにて)
上限周波数	50kHz 0±1dB以内 (小信号時)

▼入出力特性

入力インピーダンス	60kΩ±5%以内
最大入力電圧 (線形)	±10V
出力インピーダンス	50Ω±5%以内
最大出力電圧 (線形)	±10V
オフセット電圧	±10mV以内 (ゼロに調整可能)
雑音	140μVrms typ. (BW:10~500kHz)
ひずみ率	0.01%以下 (@1kHz ±3V入力時)

▼その他

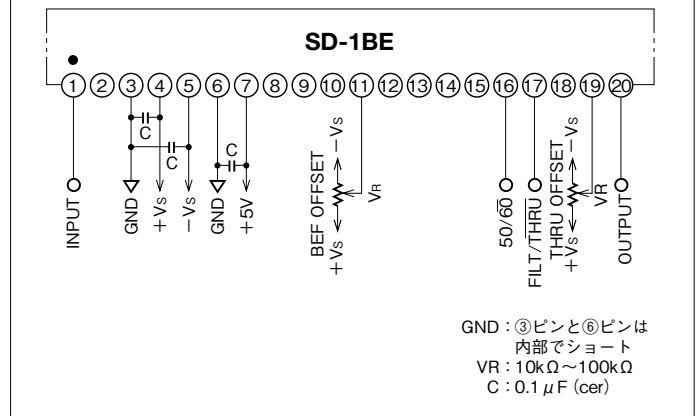
電圧 (Vs)、電流	±5V~±16V	+0.7mA (typ) -1.0mA (typ)
	+5V	+300μA (typ)
温湿度範囲	動作	-10°C~60°C 10%~90%RH
	保存	-20°C~70°C 10%~80%RH
外形寸法	51.5×14.0×4.0mm、S20型	

注) 特記なき場合は23°C±5°C、±15V、+5V電源

■コントロール

	50/60	FILT/THRU	
0	50Hz	FILT	0:開放または+5V
1	60Hz	THRU	1:0V

基本接続図



特性図

