

BCDレジスタ

RD-404D1/2

RD-404Dは、抵抗同調フィルタSR・SRAシリーズ用のロジック制御抵抗です。
RD-404DとSR・SRAシリーズとを組み合わせると、デジタル信号で遮断(中心)周波数を設定できます。



▼絶対定格

電源電圧(±Vs)	±18V
入力電圧	±Vs
制御電圧	+5.5V、-0.5V

▼周波数設定モード

モード	BCD	1桁(0~15)
	BCD	1桁+1(1~16、指定ピンショート ⑥-⑧、⑩-⑪、⑬-⑮、⑰-⑱)

▼周波数設定範囲

RD-404D1(もしくはRD-404D2)+SR・SRAフィルタ

SR・SRAタイプ	1型		2型	
RDモード	BCD	BCD+1	BCD	BCD+1
RD-404D1	最小	0Hz*	10Hz	0Hz*
	最大	150Hz	160Hz	1.5kHz
	分解能	10Hz	10Hz	100Hz
RD-404D2	最小	0Hz*	100Hz	0Hz*
	最大	1.5kHz	1.6kHz	15kHz
	分解能	100Hz	100Hz	1kHz

* 0Hz設定時にフィルタの出力は直流13V程度の電圧が発生します。

RD-404D1とRD-404D2の並列接続+SR・SRAフィルタ

SR・SRAタイプ	1型		2型	
RDモード	404D2	BCD	BCD+1	BCD
	404D1	BCD	BCD	BCD
最小		0Hz*	100Hz	0Hz*
最大		1.59kHz	1.69kHz	15.9kHz
分解能		10Hz	10Hz	100Hz

▼周波数設定精度

精度	±1%以内(RD-404D単体での精度)
----	----------------------

▼制御特性

コード	BCD1桁(8、4、2、1)
論理とレベル	0V:ON +5Vまたは開放:OFF
入力処理(内部)	100kΩにて+5Vにプルアップ

▼その他

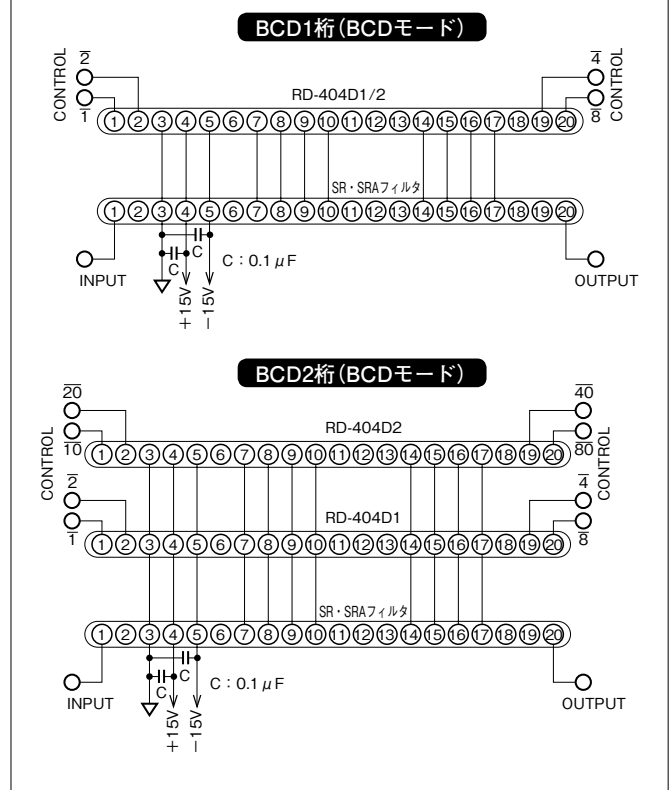
電源電圧	±15V(±5V~±18V)
消費電流(typ)	+6.2mA、-1.2mA
温湿度範囲	動作: -20°C~70°C、10%~95%RH 保存: -30°C~80°C、10%~80%RH
外形寸法	51.5×14×4.0mm、S20型

注)特記なき場合は23°C±5°C、Vs=±15V

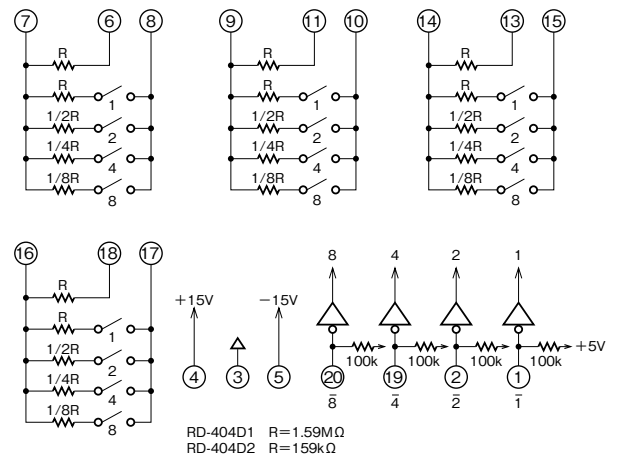
SRAシリーズは1型のみです。

* 組み合わせるSR・SRAフィルタによっては、利得、減衰傾度等の特性に影響をおよぼす場合があります。(特に並列接続のとき)

基本接続図



ブロック図



フィルタ