

PROGRAMMABLE DC POWER SUPPLY

高速プログラマブル直流電源

PPシリーズ

高速応答 正負出力

シーケンス動作

510 W



PP30-17

¥248,000 (税抜)

NEW PP60-8R5

¥248,000 (税抜)

高速応答 — 急峻な変動試験に。

高速プログラマブル直流電源 PPシリーズ



PP30-17



PP60-8R5

PPシリーズは、高速応答のプログラマブル直流電源です。正負出力が可能で、極性を切り換えることなく連続した出力が可能です。また、良好なステップ応答特性により、急峻な電圧変動試験にも対応します。安定した直流出力、豊富な出力モードに加え、シーケンス機能をはじめ、計測機能、電流・電圧リミッタ機能、保護機能などの充実した機能を搭載し、複雑な試験ニーズにお応えします。

型名	電力	電圧	電流
PP30-17	510 W	30 V	17 A
PP60-8R5	510 W	60 V	8.5 A

12種類の出カモード

直流定電圧・定電流モードに加えて、交流および交流+直流の4つの動作モードを搭載。さらに、内部信号源 (INT)、外部信号源 (EXT) などの信号源モードとの組み合わせにより、12種類の出カに対応します。交流+直流モードでは、交流に直流を重畳 (オフセット) させることも、直流に交流を重畳させることも可能です。DC-DC コンバータのノイズ重畳試験やコンデンサのリプル試験などに有用です。510 VA の交流電源としても使用できます。

- 直流定電圧 DC-CV INT、DC-CV EXT
- 直流定電流 DC-CC INT、DC-CC EXT、
- 交流 AC INT、AC EXT、AC ADD、AC SYNC
- 交流+直流 AC+DC INT、AC+DC EXT、AC+DC ADD、AC+DC SYNC

計測機能

外部に計測器なしで、電圧・電流・電力などを計測可能です。計測しながら、設定を変更することもできます。

- 電圧：実効値、平均値、ピーク値
- 電流：実効値、平均値、ピーク値、ピーク値ホールド
- 電力：有効、皮相、無効
- 負荷力率 ● クレストファクタ ● 外部同期周波数 (SYNCモード)

シーケンス機能

試験の繰り返し、複数の条件の組み合わせや長時間試験など、試験パターンをプログラムして出力できます。本体パネル面およびコントロールソフトウェア本体にて設定可能です。

電流・電圧リミッタ機能

出力電流制限はピーク値と実効値、出力電圧制限はピーク値で設定できます。ピーク値設定では、正・負の値を設定可能です。リミット動作後は、設定値で出力電流・電圧を制限し続けることや、リミット状態を一定時間続けた後に出力をオフすることも可能です。

保護機能

出力の過電圧や過電流、電源部異常、操作パネルなどの内部制御異常や内部温度異常を検出した場合、異常状況をパネルに表示し、出力をオフにします。

コントロールソフトウェア

基本コントローラで、基本パラメータを PC からリモート制御が可能です。シーケンス・任意波形編集機能により、複雑な波形や試験パターンを自在に設定できます。



基本コントローラ



シーケンス編集

※当社 Web サイトよりダウンロード可能です。

Features

多彩な出力モード

直流定電圧 (DC-CV)、直流定電流 (DC-CC) に加え、交流 (AC) / 交流 + 直流 (AC+DC) も出力可能

高速応答 1 ms 以内

- 立ち上がり/立ち下がり時間は、1ms 以内 (DC-CV モード)

正負出力

- 正電圧から負電圧まで、正電流から負電流まで連続して出力可能

並列接続

2 台並列接続により、出力電流を 2 倍に

充実の機能

シーケンス機能、計測機能、電流・電圧リミッタ機能、保護機能、設定範囲制限機能 など

コントロールソフトウェアを用意

基本パラメータを PC からリモート制御
シーケンス・任意波形編集が可能

立ち上がり



立ち下がり



※DC-CV モード、定格出力、抵抗負荷

出力波形例

シーケンス



コンデンサ負荷

下段：電流

+、- 出力

傾斜

パルス

DC-CV モード、シーケンス



5 ms
0.1 ms 単位で設定可能
(1 ms 以上)

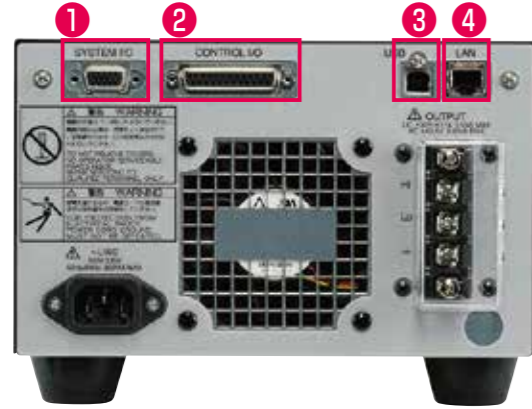
X 軸：5 ms/div.

交流出力 AC INT、AC30V、550Hz、定格負荷



AC 出力、AC+DC 出力も可能

Interfaces

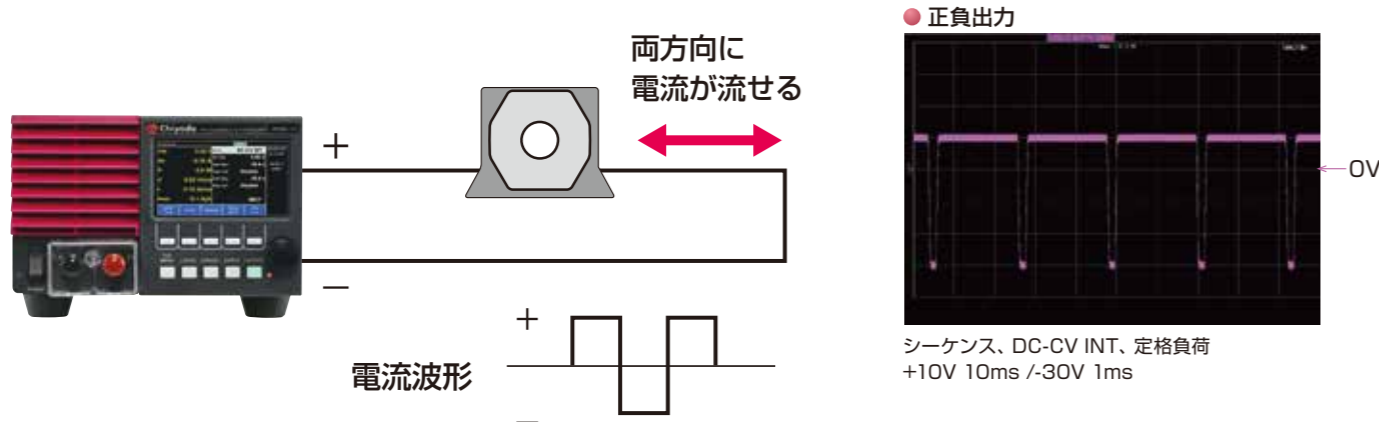


- ① SYSTEM I/O (並列接続用入出力)
- ② CONTROL I/O (外部制御入出力)
PLCや接点による制御が可能 (制御入力、出力設定)
- ③ USBインタフェース
- ④ LANインタフェース

Applications

●電流センサの動作試験

電流センサは、プラスマイナスの電流を印加して動作試験を行います。PPシリーズは、正負の出力が可能なので、1台で試験に対応できます。



●車載電装品 (12V, 24V, 48V) の電源変動試験

30V/60V出力により、12V、24V、48Vで駆動する各種車載電装品の試験が可能です。高速応答により、電圧急変試験にも対応します。

●電子部品の寿命試験

高速応答、正負出力を用いた多様な条件で試験・評価を行えます。

●めっき研究

直流めっきのみならず、パルスめっきの研究にも対応します。

仕様

特に断りのない場合は、30分間のウォームアップ後に以下の条件
 ・負荷：力率1の抵抗負荷 ・信号源モード：INTモード ・出力波形：直流、または正弦波
 ・出力：リアパネル端子台(測定は出力端) ・周囲温度：23°C±5°C
 ※ [set] は設定値、[rdg] は読み値

CV：定電圧、CC：定電流、INT：内部信号源、EXT：外部信号源、ADD：内部信号源+外部信号源、SYNC：外部同期

各仕様において確度を示した数値は保証値です。ただし、参考値と付記してある確度は製品を使用するにあたり参考となる補足データを示し、保証対象外です。確度のないものは公称値または代表値 (typ.と表示) です。本仕様は1台で使用する場合のみ適用されます。

■出力モード

動作モード	信号源モード	波形
DC	CV	INT、EXT
	CC	
AC	CV	INT、EXT、ADD、SYNC
AC+DC	CV	
任意波	波形メモリ数 16種類、波形長 4096ワード、波形データ 16ビット (符号付き)、任意波形メモリデータバックアップ有り	

■外部信号源モード

	30V	60V
外部信号源 (EXT、ADD)	利得設定範囲 DC-CV：0.0倍～30.0倍、 DC-CC：0.0倍～17.00倍、 AC、AC+DC：0.0倍～30.0倍	利得設定範囲 DC-CV：0.0倍～60.0倍、 DC-CC：0.0倍～8.50倍、 AC、AC+DC：0.0倍～60.0倍
外部同期 (SYNC)	同期信号源：外部同期信号、またはライン (どちらかを選択) 同期周波数：40 Hz～500 Hz、 波形：正弦波、方形波、任意波から選択	

■計測機能

		30V	60V
出力電圧	実効値	フルスケール：40.00 Vrms	フルスケール：80.00 Vrms
	AC+DCの実効値	表示分解能：0.01 Vrms	表示分解能：0.01 Vrms
	平均値	フルスケール：±40.00 V	フルスケール：±80.00 V
	AC+DCの平均値 (直流分を計測)	表示分解能：0.01 V	表示分解能：0.01 V
出力電流	ピーク値	フルスケール：±50.0 Vpk	フルスケール：±100.0 Vpk
	最小電圧と最大電圧を個別に表示	表示分解能：0.1 Vpk	表示分解能：0.1 Vpk
	実効値	フルスケール：25.00 Arms	フルスケール：12.500 Arms
	AC+DCの実効値	表示分解能：0.01 Arms	表示分解能：0.001 Arms
出力電力	平均値	フルスケール：±25.00 A	フルスケール：±12.500 A
	AC+DCの平均値 (直流分を計測)	表示分解能：0.01 A	表示分解能：0.001 A
	ピーク値	フルスケール：±85.0 Apk	フルスケール：±42.50 Apk
	最小電流と最大電流を個別に表示	表示分解能：0.1 Apk	表示分解能：0.01 Apk
出力電圧安定度	ピーク値ホールド	フルスケール：85.0 Apk	フルスケール：42.50 Apk
	最大電流、および最小電流の絶対値の最大値	表示分解能：0.1 Apk	表示分解能：0.01 Apk
	表示値のクリア：外部信号による		
	表示値のクリア：外部信号による		
有効電力	有効電力	フルスケール：600.0 W	
	表示分解能：0.1 W		
	皮相電力	出力電圧実効値×出力電流実効値より算出	
	フルスケール：700.0 VA		
無効電力	表示分解能：0.1 VA		
	無効電力	√皮相電力 ² −有効電力 ² より算出	
	フルスケール：700.0 var		
	表示分解能：0.1 var		
負荷力率	負荷力率	有効電力/皮相電力より算出	
	計測範囲：0.00～1.00		
	表示分解能：0.01		
クレストファクタ	最大電流、および最小電流の絶対値の最大値/電流実効値より算出		
計測範囲：1.00～50.00	表示分解能：0.01		
外部同期周波数 (SYNCモードのみ)	計測範囲：38.0 Hz～525.0 Hz		
表示分解能：0.1 Hz			

■出力

	30V	60V
●DC-CV		
電力容量	510 W	
定格出力電圧	±30 V	±60 V
出力電圧設定	-31.50 V～0.00 V～+31.50 V	-63.00 V～0.00 V～+63.00 V
分解能：0.01 V		分解能：0.01 V
精度：±(0.5% of set + 0.18 V) *1		精度：±(0.5% of set + 0.36 V) *1
最大出力電流*2	±17 A	±8.5 A
最大出力ピーク電流	±42.5 Apk (最大2 ms)	±21.25 Apk (最大2 ms)
立ち上がり/立ち下がり時間*3	1 ms以内	
出力電圧安定度	出力電圧変動：±0.5%以内*4、 入力電圧変動：±0.2%以内*5	
●DC-CC		
電力容量	510 W	
定格出力電流	±17 A	±8.5 A
出力電流	範囲	-17.85 A～0.00 A～+17.85 A
設定	分解能	0.01 A
精度	±(0.5% of set + 0.1 A) *6	±(0.5% of set + 0.05 A) *6
最大出力電圧	±30.0 V	±60.0 V
立ち上がり/立ち下がり時間*7	10 ms以内	
出力電流安定度	出力電流変動：±0.5%以内*8、 入力電圧変動：±0.2%以内*9	
●AC、AC+DC*10		
電力容量	510 VA	
定格出力電圧	30 Vrms (AC)/30 V (DC)	60 Vrms (AC)/60 V (DC)
出力電圧設定	正弦波、方形波	0.00 Vrms～31.50 Vrms
	分解能：0.01 Vrms	0.00 Vrms～63.00 Vrms
	精度：±(0.5% of set + 0.18 Vrms) *11	精度：±(0.5% of set + 0.36 Vrms) *11
任意波	0.00 Vp-p～89.10 Vp-p	0.00 Vp-p～178.20 Vp-p
	分解能：0.01 Vp-p	分解能：0.01 Vp-p
DC	-31.50 V～0.00 V～+31.50 V	-63.00 V～0.00 V～+63.00 V
	分解能：0.01 V	分解能：0.01 V
精度：±(0.5% of set + 0.18 V) *12		精度：±(0.5% of set + 0.36 V) *12
最大出力電流*13*14*15	17 Arms (AC) / ±17 A (DC)	8.5 Arms (AC) / ±8.5 A (DC)
最大出力ピーク電流*16*17	42.5 Apk (クレストファクタ2.5以下、コンデンサ入力型整流回路に対して)	21.25 Apk (クレストファクタ2.5以下、コンデンサ入力型整流回路に対して)
周波数設定 (INT、ADD)	1.0 Hz～550.0 Hz (AC+DCモード) 40.0 Hz～550.0 Hz (ACモード)	
分解能：0.1 Hz		
精度：±0.01%		
出力オン時位相 (INT、SYNC、ADD)	設定範囲：0.0°～359.9° 設定分解能：0.1°	
出力オフ時位相 (INT、SYNC、ADD)	設定範囲：0.0°～359.9° 設定分解能：0.1°	
小振幅周波数特性	40 Hz～550 Hz ±1%	
出力電圧ひずみ率	0.5%以下 (50 Hz / 60 Hz、定格出力電圧の50%以上)	
出力電圧安定度	出力電圧変動	45 Hz～65 Hz、DC：±0.5%以内
	入力電圧変動	40 Hz～550 Hz：±1.5%以内 ±0.2%以内
最大接続容量	5 mF (DC 30 V)	2.2 mF (DC 60 V)
並列接続*18		
2台 (出力電流2倍)		
・同一モデル/同一バージョン (ファームウェア) で接続可能		
・出力電力値の表示分解能は、それぞれ1 W / 1 VA / 1 Var		
・出力波形モニタの電流出力はそれぞれの機器の出力		

■出力波形モニタ

		30V	60V
モニタ出力		出力電圧、出力電流のいずれかを選択	
利得	出力電圧	1 V/30 V	1 V/60 V
	出力電流	1 V/17 A (DC-CCモードのとき) 1 V/42.5 A (DC-CCモード以外のとき)	1 V/8.5 A (DC-CCモードのとき) 1 V/21.25 A (DC-CCモード以外のとき)
確度	出力電圧	±5%	
	出力電流	±5% (DC-CCモードのとき) ±10% (DC-CCモード以外のとき)	

■電流リミッタ/電圧リミッタ機能

		30V	60V
●DC-CV出力			
電流ピーク値	正電流設定範囲:	+8.5 A~+44.7 A	+4.3 A~+22.4 A
	負電流設定範囲:	-44.7 A~-8.5 A	-22.4 A~-4.3 A
		設定分解能: 0.1 A	設定分解能: 0.1 A
電流実効値	電流設定範囲:	1.7 A~17.8 A	0.85 A~8.92 A
	設定分解能:	0.1 A	0.01 A
●DC-CC出力			
電圧ピーク値	正電圧設定範囲:	+5.0 V~+31.5 V	+10.0 V~+63.0 V
	負電圧設定範囲:	-31.5 V~-5.0 V	-63.0 V~-10.0 V
		設定分解能: 0.1 V	設定分解能: 0.1 V
●AC+DC出力/AC出力			
電流ピーク値	正電流設定範囲:	+8.5 A~+44.7 A	+4.3 A~+22.4 A
	負電流設定範囲:	-44.7 A~-8.5 A	-22.4 A~-4.3 A
		設定分解能: 0.1 A	設定分解能: 0.1 A
電流実効値	電流設定範囲:	1.7 A~17.8 A	0.85 A~8.92 A
	設定分解能:	0.1 A	0.01 A

[]内の値はPP60-8R5、[]の前の値はPP30-17の仕様です。

*1 ±3.00 V~±30.00 V[±6.00 V~±60.00 V]設定、無負荷時 *2 定格出力電圧以上は、出力電力により出力電流が制限されます。 *3 0 Vから+(-)30 V[60 V]、もしくは+(-)30 V[60 V] から0 V、定格抵抗(1.77 Ω)[7.06 Ω]負荷時、出力電圧が10%から90%、もしくは90%から10%に変化するまでの時間 *4 出力電流を最大出力電流の0%から100%に変化させた場合、定格出力電圧 *5 電源入力電圧100 V/120 V/230 V、無負荷、定格出力電圧 *6 ±1.70 A~±17.00 A[±0.850 A~±8.500 A]設定、出力短絡時 *7 0 Aから+(-)17 A[8.5 A]、もしくは+(-)17 A[8.5 A]から0 A、定格抵抗(1.77 Ω)[7.06 Ω]負荷時、出力電流が10%から90%、もしくは90%から10%に変化するまでの時間 *8 出力電圧を最大出力電圧の0%から100%に変化させた場合、定格出力電流 *9 電源入力電圧100 V/120 V/230 V、出力短絡、定格出力電流 *10 交流設定値(ピーク値)+直流設定値の設定範囲は、-44.55 V~+44.55 V[-89.10 V~+89.10 V]です。 *11 ACモード、3.00 Vrms~30.00 Vrms 設定、50 Hz / 60 Hz、正弦波、無負荷時 *12 AC+DCモード、AC 0 V設定、-30.00 V~-3.00 V/+3.00 V~+30.00 V設定、無負荷時*13 定格出力電圧以上は、最大電力により出力電流が制限されます。 *14 出力周波数が40 Hz以下および400 Hz以上の場合、最大出力電流が減少する場合があります。 *15 交流+直流の実効値が、最大出力電流となります。波形によっては最大出力電流が減少する場合があります。*16 定格出力電圧以上は、最大出力ピーク電流が制限される場合があります。 *17 出力周波数が45 Hz以下および65 Hz以上の場合、最大出力ピーク電流が減少する場合があります。 *18 電流設定分解能は2倍、電圧リミッタ値は±31.5 V固定(30 Vモデル、+31.5 V、-31.5 Vで出力オフ)、±63.0 V固定(60 Vモデル、+63.0 V、-63.0 Vで出力オフ)、リミット時は出力オフ *19 DC-CV INT、DC-CC INTモード

付属品

- ・取扱説明書
- ・電源コード (15 A/125 V 2 m、10 A/250 V 1.5m)

■各種機能

設定範囲制限機能	上限・下限を設定 ・正負出力電圧 (DC-CV) ・正負出力電流 (DC-CC) ・出力電圧、周波数 (AC、AC+DC)	
保護機能	出力異常、電源部異常、内部制御異常、内部温度異常	
シーケンス	メモリ数	5
機能 (INTモードのみ)	ステップ数	最大255 (1シーケンス内)
	ステップ時間	1 ms~999.9999 s 分解能: 0.1 ms
	ステップ内動作	一定、保持、またはリニアスweep
	パラメタ	DC-CV INT: 直流電圧 DC-CC INT: 直流電流 AC INT: 交流電圧、周波数、波形 AC+DC INT: 交流電圧、直流電圧、周波数、波形
シーケンス制御	コンパイル、開始、停止、ホールド、リジューム、ブランチ、クリア	
ソフトスタート・ストップ機能*19	出力オン時/出力オフ時に、出力を徐々に増やす/減らす スタート時間/ストップ時間: 0.1 s~99.9 s 分解能 0.1 s	
タイマ機能*19	出力オンを継続する時間を設定 設定: 1 s~99999 s 分解能 1 s	
積算電流 プリセットカウンタ機能*19	設定した積算電流値で出力オフ 設定値: 0.01~9999.99 (分解能 0.01)、As/Am	
積算電流 トータルカウンタ機能*19	リセットするまで常に積算電流値を加算 表示値: 0.00~99999.99 (分解能0.01)、As/Am/Ah	
設定メモリ	30通り	
外部制御入出力	外部信号で本機をコントロール 制御入力、状態出力	
外部インタフェース	USB、LAN	

■一般事項

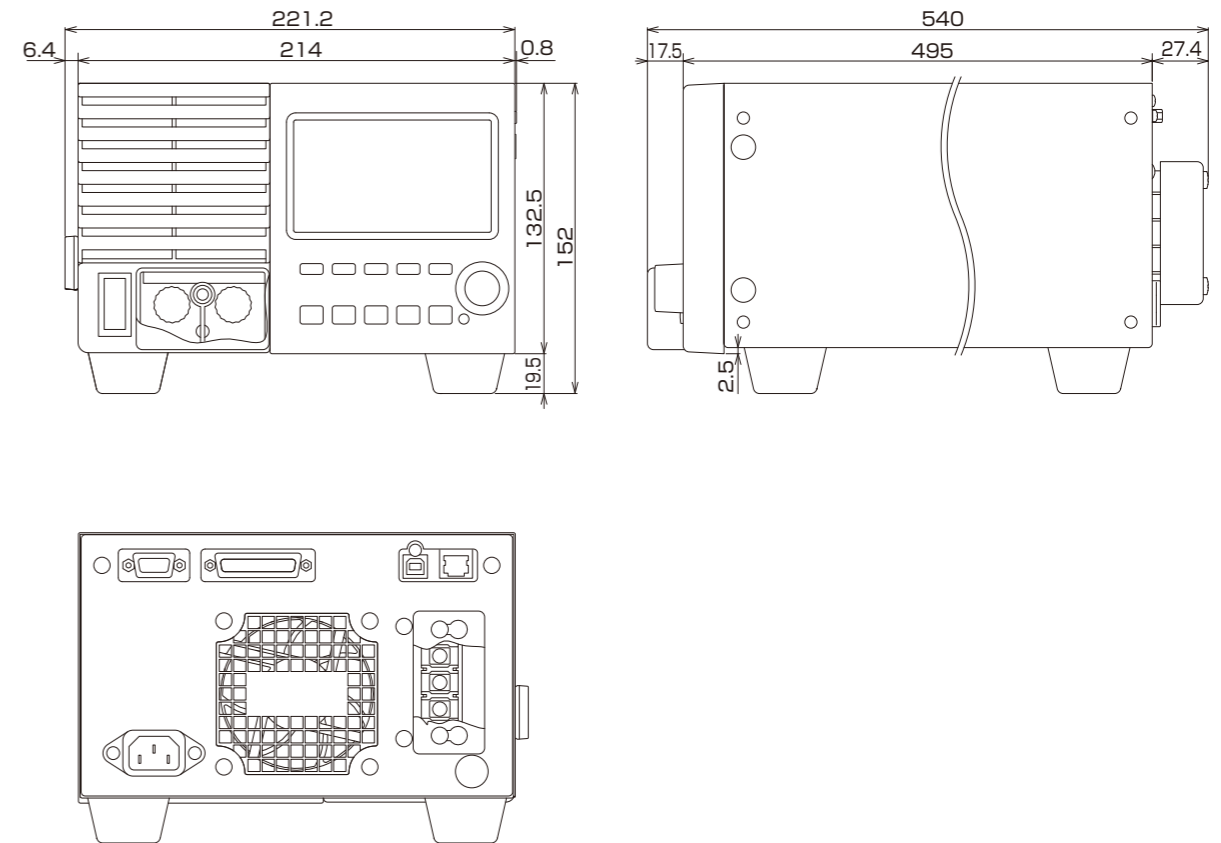
電源入力	電圧	AC 100 V~230 V ±10% (250 V以下)、 過電圧カテゴリII
	周波数	50 Hz ±2 Hzまたは60 Hz ±2 Hz (単相)
	消費電力	800 VA以下
	力率 (typ.)	AC100 V入力: 0.95以上、AC200 V入力: 0.90以上
動作温度・湿度範囲	0°C~+40°C/5%~85%RH ただし、絶対湿度は1 g/m³~25 g/m³、結露なきこと	
外形寸法 (mm)・質量	214 (W)×132.5 (H)×495 (D)、約9kg (突起物を除く)	

オプション

- ・PA-001-3705 ラックマウント金具 1台用 JIS
- ・PA-001-3706 ラックマウント金具 1台用 EIA
- ・PA-001-3707 ラックマウント金具 2台用 JIS
- ・PA-001-3708 ラックマウント金具 2台用 EIA
- ・PA-001-3709 システムケーブル (並列運転用)
- ・PA-001-3710 交換用エアフィルタ

外形寸法図

単位: mm



その他直流電源ラインナップ

大容量オートレンジ直流電源

5kW / 10kW / 15kW / 18kW

最大 1950V

並列運転

▶ WPシリーズ

大容量でコンパクト。1台で複数台の電源として。



- 大容量 5kW/10kW/15kW/18kW、3U筐体
- 出力電圧 80V~1950V、出力電流 23A ~ 540A
- 最大50台、900kWの大容量・大電流システム構築可能
- オートレンジ出力で電流・電圧動作範囲3倍
- 多機能モデル、ATE組込みモデルなど、全84機種
- CV/CC/CPモード(出力優先順位設定可能)
- 電圧/電流/電力測定機能
- シーケンス機能
- 内部抵抗可変機能
- LAN(LXI)インタフェース標準装備
- 絶縁アナログ、RS-422/RS-485+USB、GPIBインタフェースを用意(オプション)

¥1,150,000(税抜)~

プログラマブル直流電源

750W / 1500W / 3000W

最大電圧 600V

直列運転 / 並列運転

▶ VPシリーズ

多彩な電圧・電流の組み合わせから、最適なパワーをお選びください。



1Uフルラックサイズ



1Uハーフラックサイズ

- 750W・1500W・3000W
- 6V~600V 15種類の出力電圧、全60機種
- 最大400Aの出力電流
- 電圧・電流表示桁数5桁
- 16ビットD/Aによる高分解能出力設定
- 24ビットA/Dによる高分解能測定
- 2台の直列運転、最大5台までの並列運転
- 立ち上がり時間/立ち下がり時間可変
- 外部信号(電圧/接点)による制御
- リモートセンシング、電圧/電流モニタ各種保護機能
- 単相100V/200V入力(750W/1500W) 単相200V入力(3000W)
- コントロールソフトウェアを用意(リモート制御、シーケンス制御)

¥220,000(税抜)~

コンパクトマルチレンジ直流電源

360W / 720W / 1080W

最大電圧 800V

直列運転 / 並列運転

▶ CMシリーズ

ラボから組込みまで対応フレキシブル&リーズナブルな直流電源



1080W

720W

360W

- 出力電圧30V/80V/160V/250V/800V 360W/720W/1080W 3タイプ、全15機種
- ラック対応サイズ(360W: 1/6ラック、720W: 1/3ラック、1080W: 1/2ラック)
- CV優先/CC優先モード、出力スルーレート可変、出力オン/オフディレイ
- USB、LAN、GPIB*、外部制御入出力
- 直列・並列接続

*オプション

¥100,000(税抜)~

※このカタログの記載内容は、2022年10月24日現在のものです。

- お断りなく外観・仕様の一部を変更することがあります。
- 表示価格には消費税は含まれておりません。
- ご購入に際しては、最新の仕様・価格・納期をご確認ください。

株式会社 **NF千代田エレクトロニクス**

なんでも
電源HOTLINE
☎0120-545839

〒171-0021 東京都豊島区西池袋 3-1-13 西池袋パークフロントビル 7F ■取扱代理店

TEL. 03-6907-1401 FAX. 03-6907-1356

<https://www.chiyoda-electronics.co.jp/>