



PD-206-150P/B は、各種圧電アクチュエータ（ピエゾ）の駆動用に最適な 150Vp-p を出力するリニアアンプ式のモジュールです。150P 型は 0 ~ +150V タイプ、150B 型はバイモルフ型にも使用できるバイポーラ ±75V タイプです。どちらのタイプもピーク電流対応型保護回路により、大容量負荷の突入電流にも対応します。電源は小型な本体に内蔵されており、低電圧の片電源で作動し、しかも低雑音です。

### ▼絶対最大定格

電源電圧 (±Vs)	+30 V
入力電圧	±15 V

### ▼定 格

入力電圧	150P型: 0~+10 V, 150B型: ±5 V	
入力インピーダンス	10 kΩ (typ.)	
出力インピーダンス	100 Ω (typ.)	
入出力利得	15 倍 ± 3 %	
最大出力電圧	150P型: +150 V, 150B型: ±75 V	
最大出力電流	15 mA以上(連続)、40 mA以上 / 10 ms以内	
立ち上がり時間	1ms (typ.) / 100 Vpp, 10% ~ 90% 負荷 1μF	
小信号周波数特性	DC ~ 100 Hz 出力 1Vpp, -3 dB点, 負荷 16μF	DC ~ 10 kHz 出力 1Vpp, -3 dB点, 無負荷
出力雑音電圧	5 mVrms以下 (BW: 10 kHz)	
入力換算オフセット電圧	±10mV以内 (入力接地)	

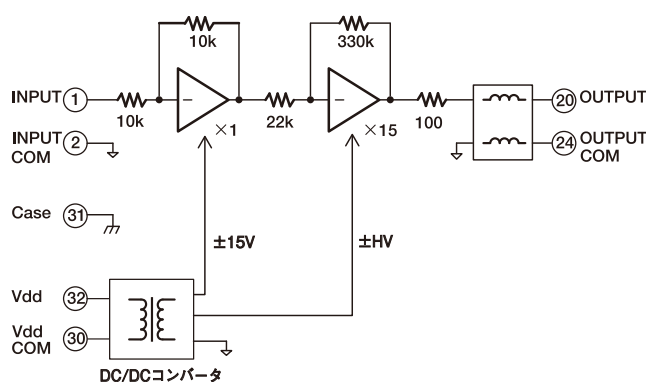
### ▼電 源

電源電圧	24 V ± 4 V
消費電流	100 mA以下(無信号時), 300 mA (max.)

### ▼その他

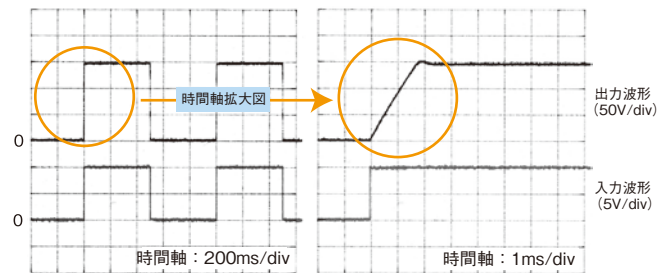
性能保証温度範囲	23°C ± 5°C
動作温湿度範囲	0 ~ 50 °C、10 ~ 90 %RH 結露なきこと
保存温湿度範囲	-10 ~ 60 °C、10 ~ 80 %RH 結露なきこと
コネクタ	64ピン, DINコネクタ
外形寸法 (mm)	120×62×24.6 突起物は含まず
質 量 (NET)	約150 g

### ブロック図

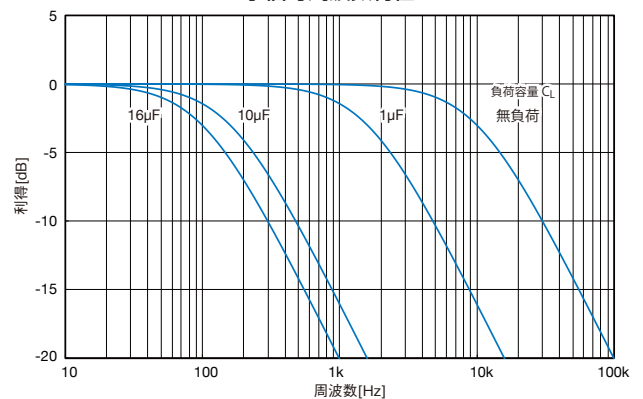


### 特性図

ステップ応答特性 (PD-206-150P) f=1Hz, CL(負荷)=1μF



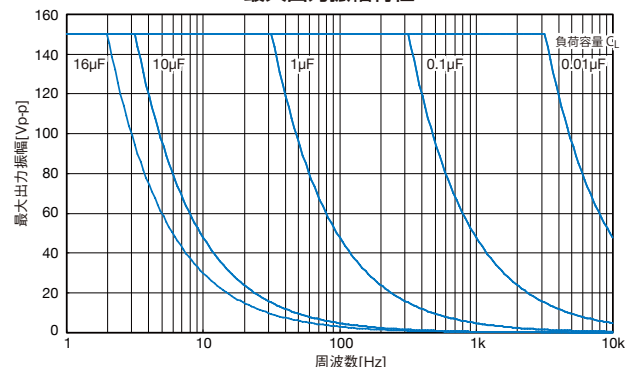
### 小信号周波数特性



※小信号周波数特性 (-3dB点) は、以下の計算式により決定されます。

$$f_c [\text{Hz}] = \frac{1.59 \times 10^5}{C_L [\mu\text{F}]} \quad (\text{ただし、最大10kHz})$$

### 最大出力振幅特性



※本器は最大電流(連続)出力時、負荷容量によって出力振幅が上図の範囲に制限されます。最大出力振幅は以下の計算式により決定されます。

$$V_o [Vp-p] = \frac{4775}{C_L [\mu\text{F}] \times f [\text{Hz}]} \quad (\text{ただし、最大150Vp-p})$$

※記載内容は、2019年4月27日現在のものです。  
●お断りなく外觀・仕様の一部を変更することがあります。  
●ご購入に際しては、最新の仕様・価格・納期をご確認ください。