

バンドエリミネーションフィルタ

SD-1BE



本器は、ハイブリッドIC化されたローパワー型1次対バンドエリミネーションフィルタです。デジタル制御によりFILTモードとTHRUモードが選択でき、さらにFILTモードでは中心周波数が50Hzまたは60Hzに設定可能となっています。ここでの減衰量は、中心周波数から±1%離れた周波数においても24dB以上に管理されています。オフセット電圧は、THRUモード、FILTモードともに10mV以下となるよう内部で調整されています。大きさは、シングルインラインパッケージ 20pinと小型です。

▼絶対定格

種類	バンドエリミネーションフィルタ
次数	1次対
モード	FILTモード、THRUモード
設定	TTLまたはC-MOS 負論理 100kΩにて+5Vにプルアップ

▼伝送特性(FILTモード)

中心周波数(f_0)	50Hzまたは60Hz
設定	TTLまたはC-MOS 負論理 100kΩにて+5Vにプルアップ
Q	2.0($f_0=50\text{Hz}$), 2.4($f_0=60\text{Hz}$)
最大減衰量	24dB以上($f_0\pm 1\%$ の範囲において)

▼FILTモード・THRUモード共通

通過域利得	0±0.3dB (FILT : 0.1 f_0 にて THRU : f_0 にて)
上限周波数	50kHz 0±1dB以内(小信号時)

▼入出力特性

入力インピーダンス	60kΩ±5%以内
最大入力電圧(線形)	±10V
出力インピーダンス	50Ω±5%以内
最大出力電圧(線形)	±10V
オフセット電圧	±10mV以内(ゼロに調整可能)
雑音	140μVrms typ. (BW : 10~500kHz)
ひずみ率	0.01%以下(@1kHz ±3V入力時)

▼その他

電圧(V_s)、電流	±5V~±16V +0.7mA(typ) -1.0mA(typ) +5V +300μA(typ)
温湿度範囲	動作 -10°C~60°C 10%~90%RH 保存 -20°C~70°C 10%~80%RH
外形寸法	51.5×14.0×4.0mm、S20型

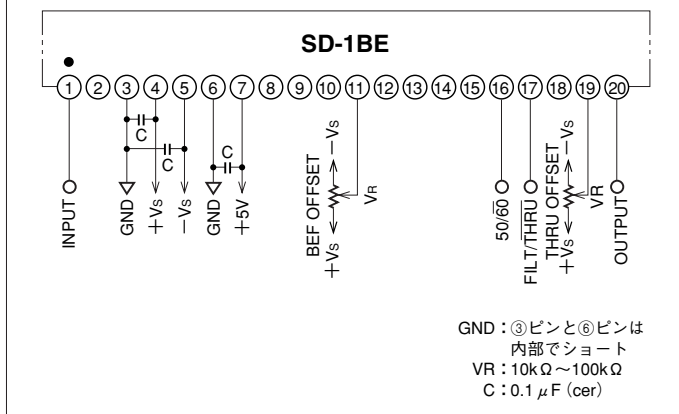
注) 特記なき場合は23°C±5°C、±15V、+5V電源

■コントロール

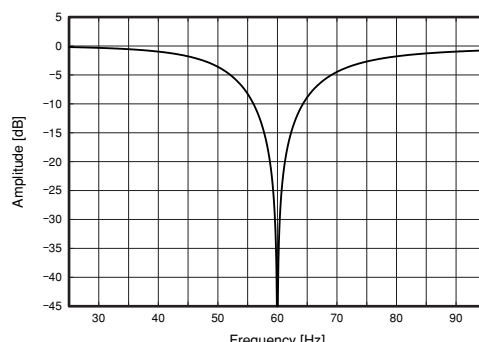
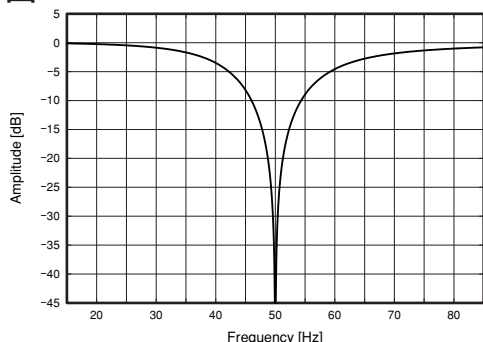
	50/60	FILT/THRU
0	50Hz	FILT
1	60Hz	THRU

0:開放または+5V
1:0V

基本接続図



特性図



フィルタ