

プログラマブルローパスフィルタ

DT-8FL 1/2



本器は8次連立チェビシェフ特性のアンチエイリアシングフィルタです。遮断周波数は20Hz～20kHzと100Hz～100kHzの2種類用意されており、それぞれ1-2-5シーケンスで外部信号4bit制御による10点切り換えです。電源電圧は±8Vで動作し、形状は60pinのDIPタイプです。

▼絶対定格

電源電圧(±Vs)	±10V
入力信号電圧	±Vs
制御電圧	+8.5V、-0.5V

▼フィルタ特性

フィルタ特性	8次連立チェビシェフローパスフィルタ
--------	--------------------

▼遮断周波数(fc)特性

遮断周波数範囲*	1型 20Hz～20kHz 2型 100Hz～100kHz 1、2、5シーケンス
設定	バイナリコード4bit 負論理

▼通過域特性

利得	0dB±0.1dB以内(@0.05fc)
リップル	0.1dBp-p (typ) (@DC～fc)
ひずみ率	0.013%以下(@0.5fc、1Vrms入力)

▼減衰域特性

減衰傾度	130dB/oct相当
減衰特性	82dB (typ) (@1.56fc～1MHz)

▼入力特性

入力インピーダンス	10kΩ以上、20kΩ (typ)
最大入力電圧(線形)	±5V

▼出力特性

出力インピーダンス	100Ω以下、50Ω (typ)
最大出力電圧	±5V
雑音電圧	1型: 60 μVrms (typ) 2型: 80 μVrms (typ) (BW: 10Hz～500kHz)
オフセット電圧	±10mV (typ) 調整可能
負荷抵抗	2kΩ以上

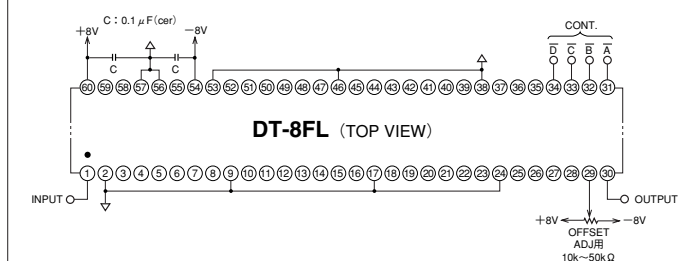
▼その他

電源電圧	±8V ±10%
消費電流	1型: ±30mA (typ) 2型: ±72mA (typ)
温湿度範囲	動作 -20℃～70℃ 10%～95%RH 保存 -30℃～80℃ 10%～80%RH
外形寸法	76.7×47.2×8.0、ID型

注) 特記なき場合は23℃±5℃、Vs=±8V

*fcは0dBをよぎる点です。

基本接続図



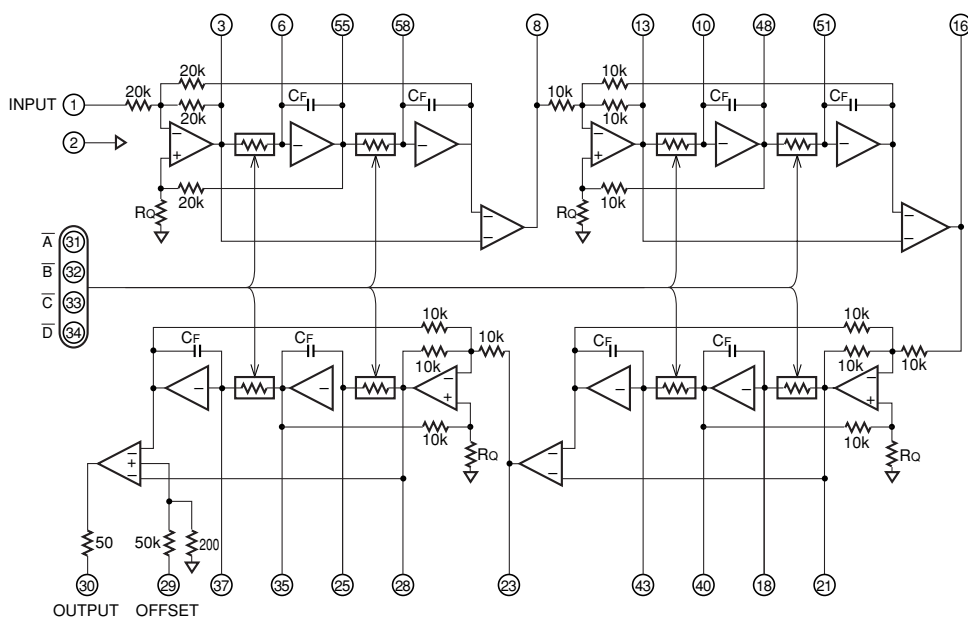
コントロール

制御				遮断周波数 [Hz]	
D	C	B	A	DT-8FL1	DT-8FL2
0	1	0	0	20k	100k
0	1	0	1	10k	50k
0	1	1	0	5k	20k
0	1	1	1	2k	10k
1	0	0	0	1k	5k
1	0	0	1	500	2k
1	0	1	0	200	1k
1	0	1	1	100	500
1	1	0	0	50	200
1	1	0	1	20	100

1:0VまたはGND
0:+8Vまたは開放

内部処理として、制御端子は100kΩで+8Vにプルアップ

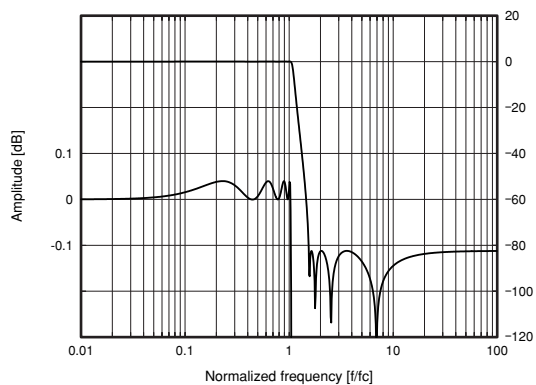
ブロック図



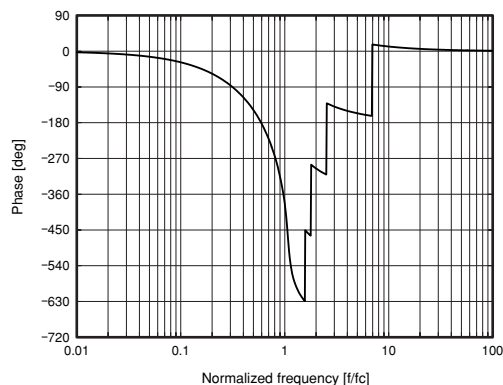
フィルタ

特性図

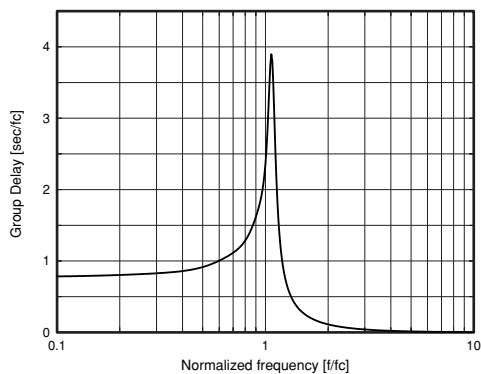
振幅特性



位相特性



群遅延特性



遮断周波数における位相整合

