

プログラマブルフィルタ

DT-5FL 1/2 DT-6FL 1/2



DT-5FL/6FLは、特にA/D変換時のアンチエイリアシング用に開発された急峻なローパスフィルタです。デジタル信号で遮断周波数を8点切換えできるので、サンプリング周波数をたびたび変更する用途に最適です。

- 60dB/oct相当 5次連立チェビシェフローパス DT-5FL 1/2
- 80dB/oct相当 6次連立チェビシェフローパス DT-6FL 1/2

▼絶対定格

電源電圧 (±Vs)	±16V
入力電圧	±Vs
制御電圧	+5.5V~−0.5V

▼フィルタ特性

DT-5FL1/2	5次連立チェビシェフローパス
DT-6FL1/2	6次連立チェビシェフローパス

▼遮断周波数(fc)特性

遮断周波数 (DT-5FL −3dB点 DT-6FL 0dB点*)	1型	10、20、50、100、200、500、1k、2kHz				
	2型	100、200、500、1k、2k、5k、10k、20kHz				
設定 (3ビットバイナリ 1: 0V 0: +5Vまたは開放)	1型	2型	コントロール			
			C	B	A	INH
	10Hz	100Hz	0	0	0	0
	20	200	0	0	1	0
	50	500	0	1	0	0
	100	1k	0	1	1	0
	200	2k	1	0	0	0
	500	5k	1	0	1	0
	1k	10k	1	1	0	0
	2k	20k	1	1	1	0
確度	±3%以内					

▼通過域特性

利得	0dB±0.3dB以内 (0.05fc)
リップル	0.13dBp-p (設計中心値)
ひずみ率	0.05% (typ)

▼減衰域特性

	DT-5FL	DT-6FL
減衰傾度	60dB/oct相当	80dB/oct相当
減衰特性	60dB (typ) 1.82fc	74dB (typ) 1.9fc
最小減衰量	60dB (typ)	74dB (typ)
高域減衰量 10fc~1MHz	55dB以上	60dB以上

▼入力特性

入力インピーダンス	50kΩ以上
最大入力電圧 (線形)	±10V

▼出力特性

出力インピーダンス	100Ω以下
最大出力電圧	±10V
雑音電圧	140μVrms以下、入力ショート (10Hz~500kHz BW)
オフセット電圧	±10mV (typ) 調整可能

▼その他

電源電圧	±15V (±14V~±16V)	
消費電流	±28mA (typ)	±33mA (typ)
温湿度範囲	動作 −20℃~70℃	10%~95%RH
	保存 −30℃~80℃	10%~80%RH
外形寸法	54.4×33.7×9.4mm、HA型	

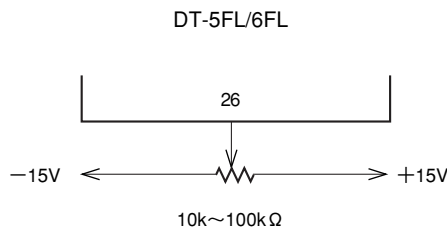
注) 特記なき場合は23℃±5℃、Vs=±15V

*特性図参照

■オフセット電圧調整法

基本接続図

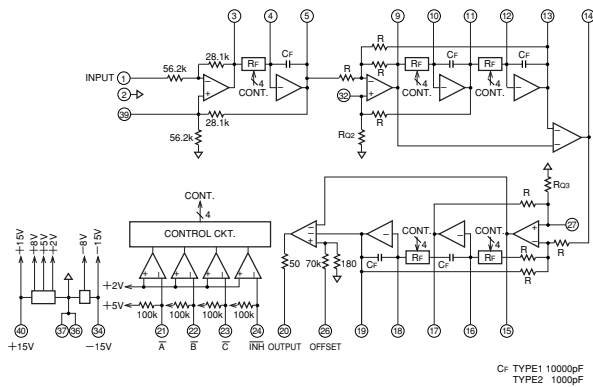
*3ビットバイナリ信号(A、B、C)により遮断周波数を設定する場合、INHは“0”(開放または+5V)にします。INHを“1”(0V)にすると、すべての周波数決定抵抗が開放され、外付抵抗により遮断周波数を設定することが可能となります。外付抵抗の算出および接続方法等はお問い合わせ下さい。



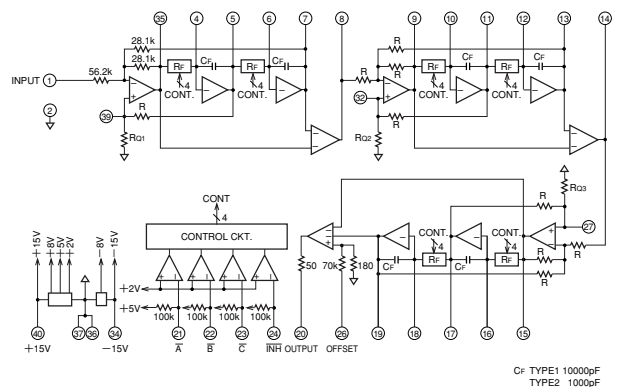
フィルタ

ブロック図

DT-5FL

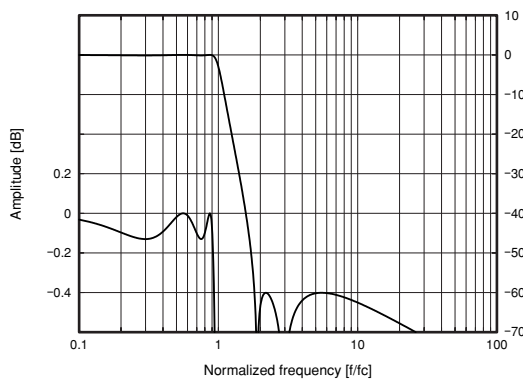


DT-6FL

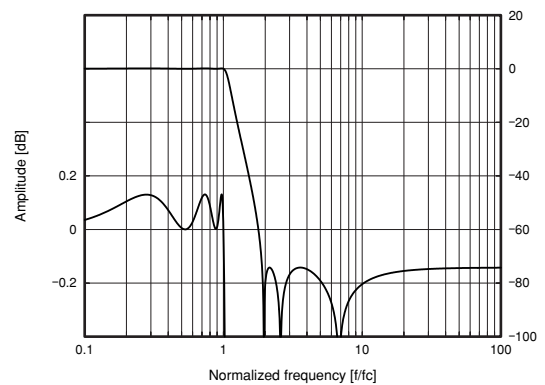


特性図

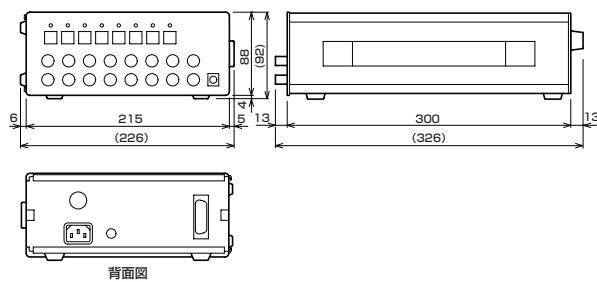
DT-5FL



DT-6FL



DT-5FL/6FLシリーズ収納ケース3344



本器は、DT-5FL/DT-6FLを最大8個収納し、周波数可変のマルチチャネルフィルタを構成します。
フィルタ特性は、収納するフィルタの種類によります。

チャンネル数	最大8チャンネル
fcコントロール	8チャンネル一括 フロントパネル押釦スイッチ (リモート可)
電源電圧	AC100V ±10%、48~62Hz
外形寸法	215 (W) × 88 (H) × 300 (D) mm (突起物は含まない)

フィルタ