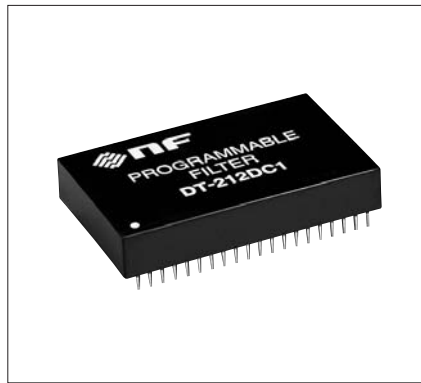


プログラマブルフィルタ

DT-212D DT-212DC1 DT-212DC2



DT-212シリーズは、デジタル信号により周波数を制御できるユニバーサルフィルタです。12dB/octの減衰傾度のローパス及びハイパスフィルタ出力と、6dB/oct・バンド幅の減衰特性のバンドパスフィルタ出力の3出力が同時に得られます。さまざまな特性のフィルタや高次フィルタを構成できるように、通過利得やQは、外付け抵抗により容易に設定することができます。

周波数制御はBCD3桁(12ライン)で行います。周波数範囲は、1Hz~1.599kHz(DT-212DC1)と100Hz~159.9kHz(DT-212DC2)の2タイプと、外付けキャパシタにより範囲を設定するタイプ(DT-212D)とがあります。

▼フィルタ特性

種類	ローパス、ハイパス、バンドパス
次数	2(1次対)
減衰傾度	12dB/oct ローパス、ハイパス 6dB/oct・バンド幅 バンドパス
特性	あらゆる高次系フィルタが構成可能*1 (外付け抵抗値による)
設定周波数範囲 (fc)	DT-212DC1 : 1Hz~1.599kHz DT-212DC2 : 100Hz~159.9kHz DT-212D : 外付けキャパシタによる
Q	範囲 1/3~1×10 <sup>6</sup> /fc 設定 外付け抵抗による

▼入力特性

インピーダンス	利得設定用外付け抵抗による (10kΩ/利得)
定格最大電圧	±10V/利得
許容最大電圧	電源電圧と同じ

▼出力特性

インピーダンス	5Ω以下
定格最大電圧	±10V(≦100kHz)
負荷抵抗	2kΩ以上
通過域利得*2	外付け抵抗による
ひずみ率*3	0.002%(typ)

注) 特記なき場合は、電源電圧±15V、+5V、利得1、Q=0.707、周囲温度23℃±5℃

\*1 構成については、「機能モジュールアプリケーションノート」をご覧ください。

\*2 ローパス出力は直流通過型。ハイパス出力の高域特性は500kHzまで

\*3 測定点は、ローパスはfc/2、ハイパスは2fc、バンドパスはfo

雑音	ローパス : 35 μVrms (typ) ハイパス : 100 μVrms (typ) バンドパス : 30 μVrms (typ) (10Hz~500kHz帯域)
オフセット電圧	±20mV (typ) 外付け半固定抵抗器により調整可能
オフセット電圧変動	5 μV/°C (typ)

▼遮断周波数制御特性

コード	BCD3桁、正論理(+5V)
入力回路	CMOS 4000シリーズ、100kΩにてGNDにプルダウン(内部)
確度	±0.1%(typ) (212D)、±0.5%(typ) (212DC1/2)

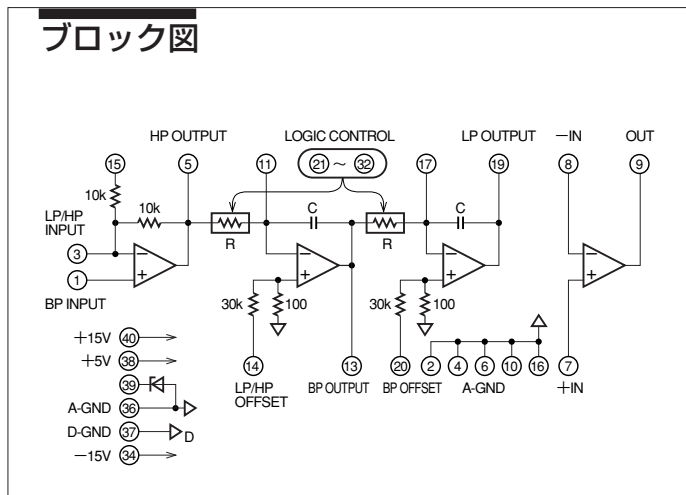
▼内蔵オペアンプ

バイアス電流	200nA (typ)
fr	10MHz (typ)
スルーレート	8V/μsec (typ)

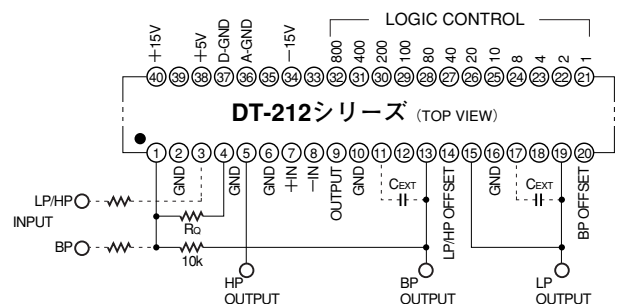
▼その他

電源電圧	±15V±10%、+5V±10%
消費電流	typ : +15mA/-18mA、+2.2mA max : +23mA/-27mA、+3.3mA
温湿度範囲	動作 -20°~70℃、10~95%RH 保存 -30°~80℃、10~80%RH
外形寸法	54.4×33.7×9.4mm、HA型

ブロック図



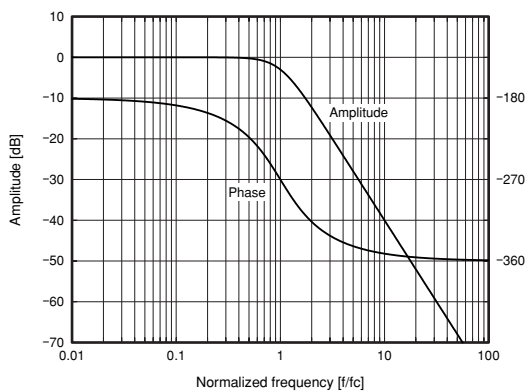
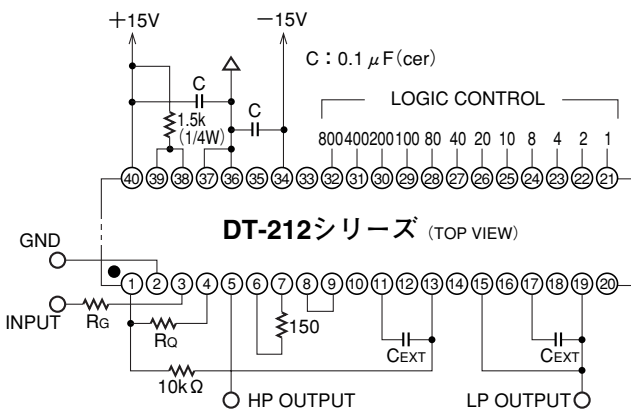
■ピン配置図



- 注) 1. 未使用ピンは、他と接続しないでください。
- 2. キャパシタは、すべて外付け用です。(Cext)
- 3. ケース表面の●印がピン1を示します。

フィルタ

基本接続図 2次ローパス/ハイパスフィルタ



利得の計算式  $G_{LP}=G_{HP}=\frac{10}{R_G}$  (入出力位相反転)

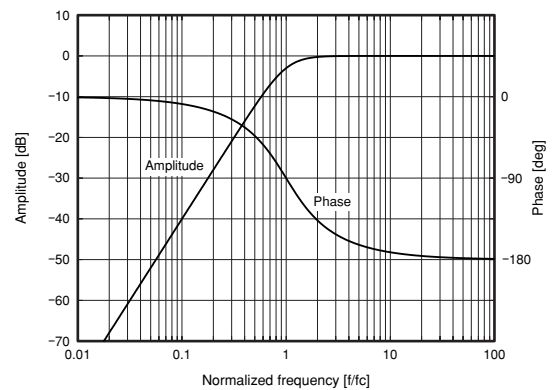
Qの計算式  $Q=\frac{R_G}{R_Q} \frac{R_Q+10}{2R_G+10}$

$R_Q=\frac{10R_G}{(2R_G+10)Q-R_G}$  (kΩ)  
ただし、 $R_G$ 、 $R_Q$ の単位はkΩ

例) 12dB/octのローパスフィルタで利得2とする。バタワース特性とベッセル特性の $R_G$ と $R_Q$ を求めよ。

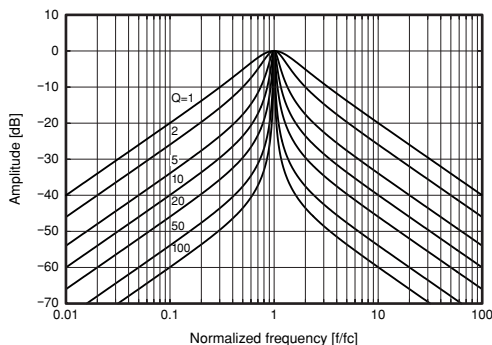
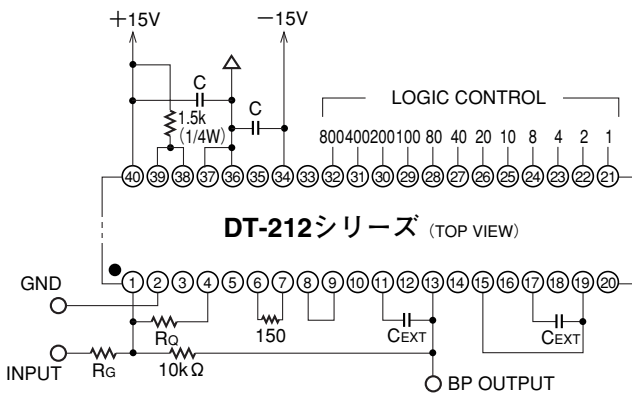
$R_G=\frac{10}{G_{LP}}=5k\Omega$

$R_Q=\frac{50}{20Q-5}$   
 $=5.469k\Omega$  (Q=0.70711、バタワース)  
 $=7.637k\Omega$  (Q=0.57735、ベッセル)



フィルタ

基本接続図 1次対バンドパスフィルタ



利得の計算式  $G_{BP}=\frac{10}{R_G}$  (入出力位相反転)

Qの計算式  $Q=0.5+\frac{5}{R_G}+\frac{5}{R_Q}$

$R_Q=\frac{10}{2Q-1-G_{BP}}$  (kΩ)  
注) ただし、 $R_G$ 、 $R_Q$ の単位はkΩ

例) 1次対バンドパスフィルタで利得5とする。Q=2、5、10のときの $R_G$ と $R_Q$ を求めよ。

$R_G=\frac{10}{G_{BP}}=2k\Omega$

$R_Q=\frac{10}{2Q-1-5}$   
 $=-5k\Omega$  (Q=2)\*  
 $=2.5k\Omega$  (Q=5)  
 $=0.71k\Omega$  (Q=10)

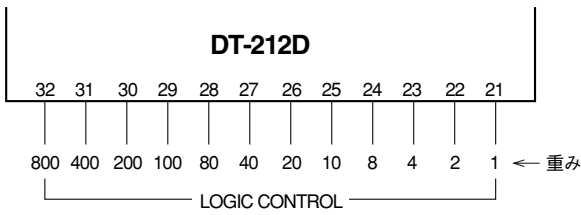
\* 利得5のときはQ≥3、Q=2のときは利得は3以下でなければならない。

■周波数設定方法

本器は、外部からの接点もしくはデジタル信号により周波数を設定します。設定は、BCD3桁ですので、下図のように各入力ピンに対して重み付けがなされております。この入力ピン(ビット)に+5Vを加えると内部ロジックはHiに、0Vまたは開放にするとLoになります。Hiにしたビットの重みの和(N)が周波数を表します。周波数( $f_c$ )とNとの関係は次式のようになります。

DT-212DC1	$f_c = N$ (Hz)
DT-212DC2	$f_c = 100N$ (Hz)
DT-212D	$f_c = \frac{N}{20 \cdot C_{EXT}}$ (Hz)
	( $C_{EXT}$ : $\mu F$ )

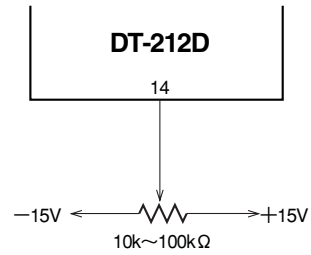
なお、DT-212DC1の内蔵キャパシタは50000pF、DC2は500pFです。



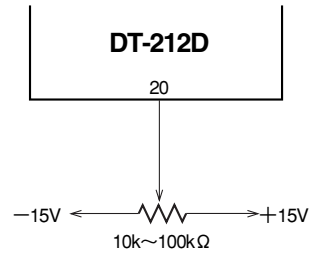
なお、TTLレベルで駆動するときは、Hiレベル時の電圧値が+3.5V以上、+5V電源以下であることをご確認ください。+3.5V以下の場合は、TTL出力に適切なプルアップ抵抗を接続してください。

■オフセット電圧の調整法

●ローパスまたはハイパス出力使用時



●バンドパス出力使用時

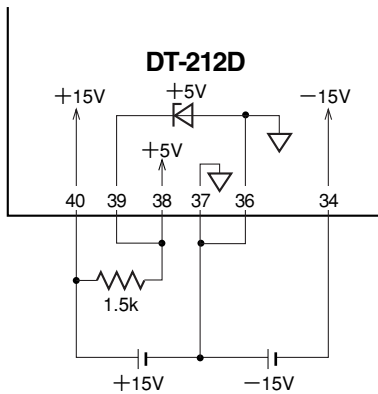


■供給電源とGND接続について

本器は、±15Vと+5Vの3電源が必要ですが、+5Vを+15Vから供給することもできます。

●±15V電源のみ供給する場合

下図の接続で+5Vが得られます。ロジック入力信号のHiレベルは、ツェナー電圧のバラツキのため+5.3V以下としてください。+15V側の消費電流は7mA程度増加し22mA (typ)となります。



●±15V電源と+5V電源とを供給する場合

下図のように接続しますが、+5Vのロジック電源のリターン電流がアナログ回路に流れ込むのを防止するため、③⑥と③⑦ピンの接続には注意が必要です。すなわち、③⑥と③⑦ピンは、ピンのそばで接続せずに、図で示してあるように電源側で接続してください。+5V電源も、±15V電源と同様に、リップルやパルス雑音の少ないものをご使用ください。良質な+5V電源が得られない場合には、前出の±15V電源だけの方法でご使用ください。

