

ピエゾドライバ

As-904



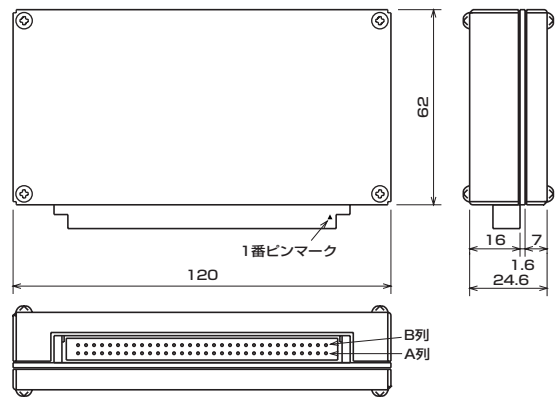
As-904は、各種圧電アクチュエータ (ピエゾ) の駆動用に最適な150V_{p-p}を出力するリニアアンプです。150P型は出力が0～+150Vタイプ、150B型はバイモルフ型にも使用できるバイポーラ±75Vタイプです。どちらのタイプもピーク電流対応型保護回路により、大容量負荷の突入電流にも対応します。電源は小型な本体に内蔵されており、低電圧の片電源で作動し、しかも低雑音です。

As-904-150P 0V～+150V
As-904-150B -75V～+75V

▼定 格

入力電圧	As-904-150P:0～+10V As-904-150B:±5V
入力インピーダンス	10kΩ (typ)
入出力利得	15倍±3%以内
最大出力電圧	As-904-150P:+150V As-904-150B:0～±75V
最大出力電流	50mA以上/10ms以内、20mA (連続)
立ち上がり時間	900μs (typ) / Δ100V、1μF負荷
周波数特性	※負荷容量による、詳細は下記特性図を参照のこと DC～100Hz (出力1V、0、-3dB、負荷16μF)
出力ノイズ	5mVrms以下 (BW10kHz)
使用電源	20V～28V DC
消費電流	100mA以下 (無信号時)、最大300mA (特に指定無き場合は電源+24V、23±5°C、負荷16μF)
コネクタ*	64ピン DINコネクタ (本体 XC5A-6422 オムロン)
外形寸法	120×62×24.6 mm (突起物除く)
質 量	約175g

外形寸法図



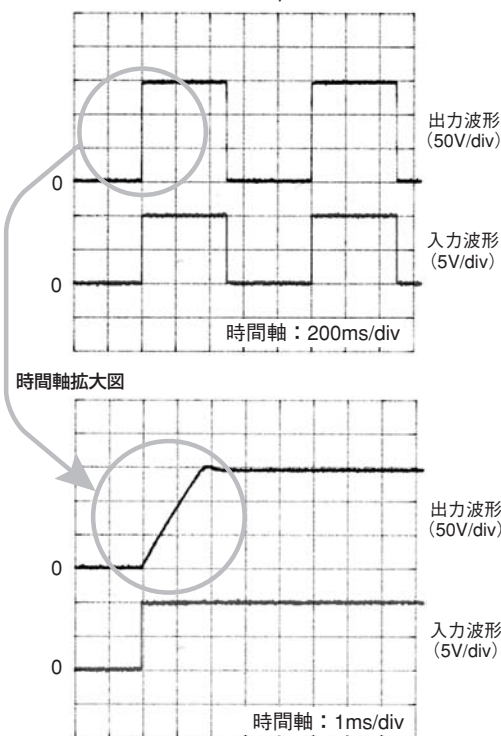
* コネクタのピン接続 (A, B 2列共通)

- | | |
|-----------------|--------------|
| 1 INPUT | 30 COM (Vdd) |
| 2 COM (INPUT) | 31 CASE |
| 20 OUTPUT | 32 Vdd |
| 24 COM (OUTPUT) | |

(注) 上記以外の端子は中継端子等として使用しないで下さい。

特 性 図

ステップ応答特性 (As-904-150P)
f=1Hz、CL(C負荷)=1μF



負荷・出力電圧・周波数特性

