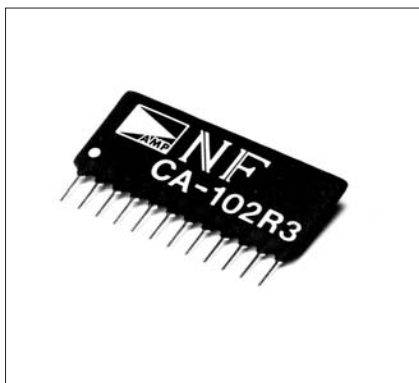


高速インバーティングアンプ

CA-102R3



CA-102R3は外付抵抗2本で利得が設定できる反転増幅専用の増幅器です。利得1のとき、小信号の周波数特性は-3dB点が10MHz以上、フルパワーで1MHz以上あり、スルーレートは約200V/ μ sあります。最大出力電圧は ± 10 Vで、電流は最大10mAです。DT-208Dシリーズの応用で、連立チェビシェフフィルタを構成するとき、減衰極を作るための加算器として最適です。また、すぐれた周波数特性と、小型であるという利点を生かした幅広い応用が考えられます。

▼増幅特性

利得	外付抵抗2本による (R_{IN} , R_{NF}) $Gain = \frac{R_{NF}}{R_{IN}}$
周波数特性	フルパワー DC~1MHz 小信号 DC~10MHz (± 3 dB)
スルーレート	200V/ μ s (typ)

▼入力特性

インピーダンス	R_{IN} による
最大入力電圧	± 10 V

▼出力特性

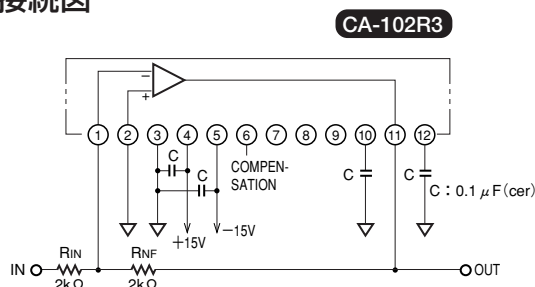
インピーダンス	5 Ω 以下
最大出力電圧	± 10 V
最大出力電流	± 10 mA
オフセット電圧	± 7 mV (typ)

▼その他

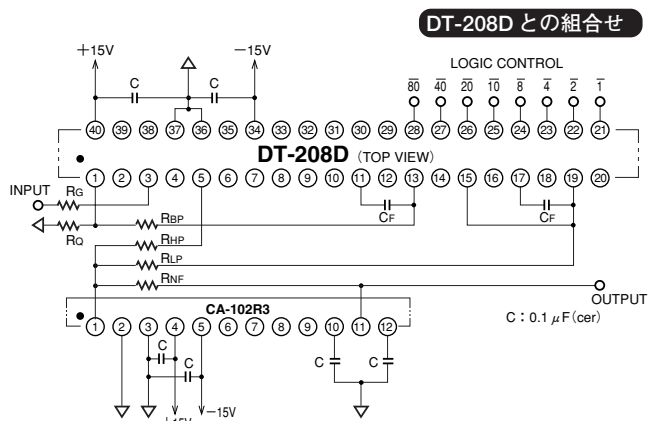
電源電圧	± 15 V (± 14 V~ ± 16 V)
消費電流	± 20 mA (typ)
温湿度範囲	動作 -20~70 $^{\circ}$ C 10~95%RH 保存 -30~80 $^{\circ}$ C 10~80%RH
外形寸法	32 \times 13.3 \times 4.0mm、S12型

注) 特記なき場合は23 \pm 5 $^{\circ}$ C、 $V_s = \pm 15$ V、 $R_{IN} = 2$ k Ω 、 $R_{NF} = 2$ k Ω 時

基本接続図



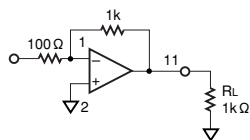
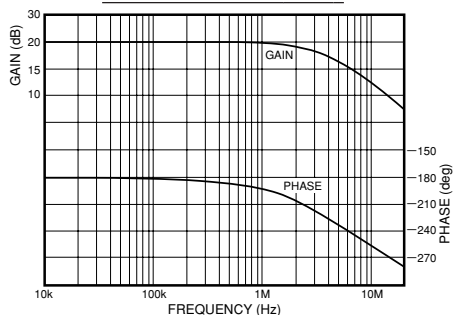
CA-102R3



DT-208D との組合せ

特性図

振幅位相特性(利得20dB)



振幅位相特性(利得0dB)

